

iRadar



ADSPIRE 01

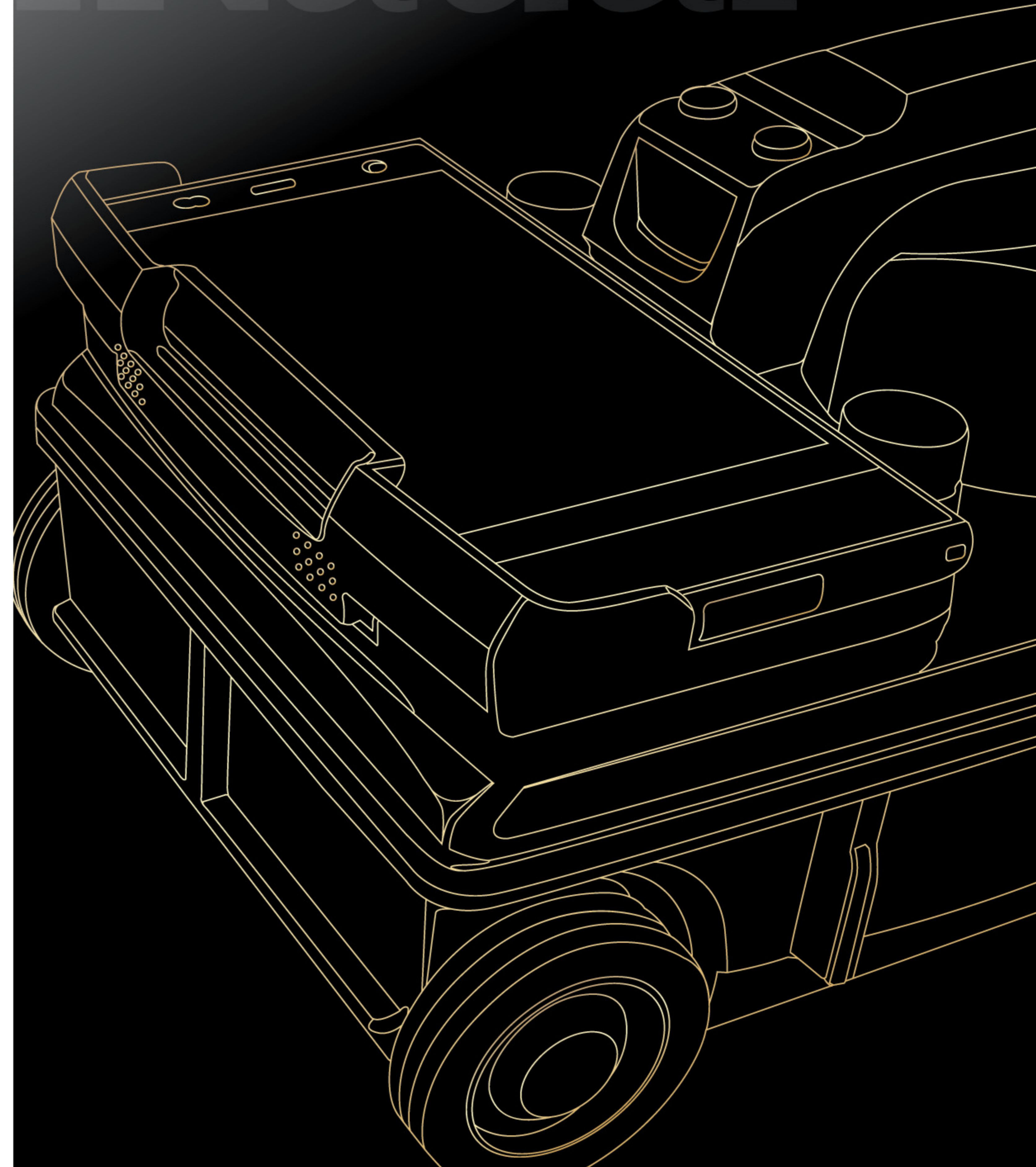
アドスパイア・ゼロワン

iRadar



ADSPIRE 01

アドスパイア・ゼロワン



ハンディータイプの電磁波レーダーでは唯一、 国土交通省の「点検支援技術性能カタログ」に掲載



JEJ-60A

1988

RC Radar



NJJ-85
NJJ-95A
NJJ-95B

1999
-2006

HANDY SEARCH



NJJ-105K

2009



NJJ-200

2013



NJJ-200K

2019

ADSPIRE 01

2023
iRadar



一体型装置で
世界最軽量
980g
※バッテリー、
ハンドル部含む

圧倒的な
連続使用可能時間
7時間以上
※バッテリー満充電時

国土交通省 新技術提供システム
NETIS
登録番号 KT-150040-VE

日本非破壊検査協会規格
NDIS 3429 (2021)
要求性能2に準拠



ADSPIRE 01
アドスパイア・ゼロワン

ADSPIRE (Advanced Digital Signal Processing for Infrachitecture Radar Engineering)

日本で数少ないレーダー技術者とそれに関連する技術者たちがタッグを組み、経験に裏打ちされた高いレーダー技術力と、最先端デジタル信号処理を組み合わせた、世界の頂点を目指す、最先端技術の名称。

ADSPIRE 開発チームのご紹介

日本無線(株)にて、レーダー技術を応用し、産業用計測器として商品化した、RCレーダーの生みの親である技術者。

日本無線(株)にて、卓越した技術で地中レーダーやハンディサーチを設計・開発した、2名のハードウェア技術者。

大手電機メーカーで特許技術を開発してきた、優秀なソフトウェア技術者。

上記の優秀な日本の技術者たちをまとめ上げ、30年のコンクリート非破壊検査業界の経験と、独自の発想で、新しいレーダー信号の解析方法を考案し、東京大学から博士(工学)の学位を認められた、当社の代表者。このメンバーによって開発された最先端技術ADSPIREで、日本の建築物・土木構造物の安全・安心を守ります。

ADSPIRE



ADSPIRE 01

アドスパイア・ゼロワン

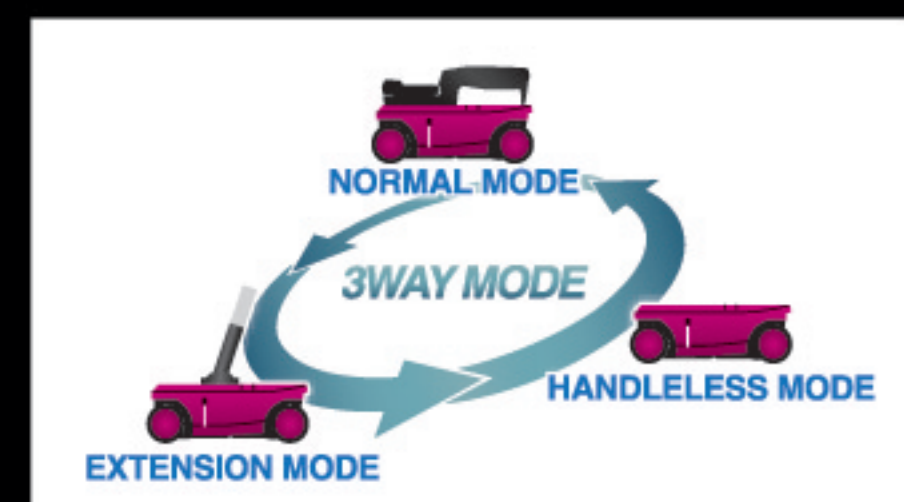


NJJ-200(K)シリーズの特長そのままに

世界初!
3WAY modeであらゆる環境に適応

世界最小・最軽量の
コンパクトボディ

世界初!
ディスプレイにスマートフォン採用



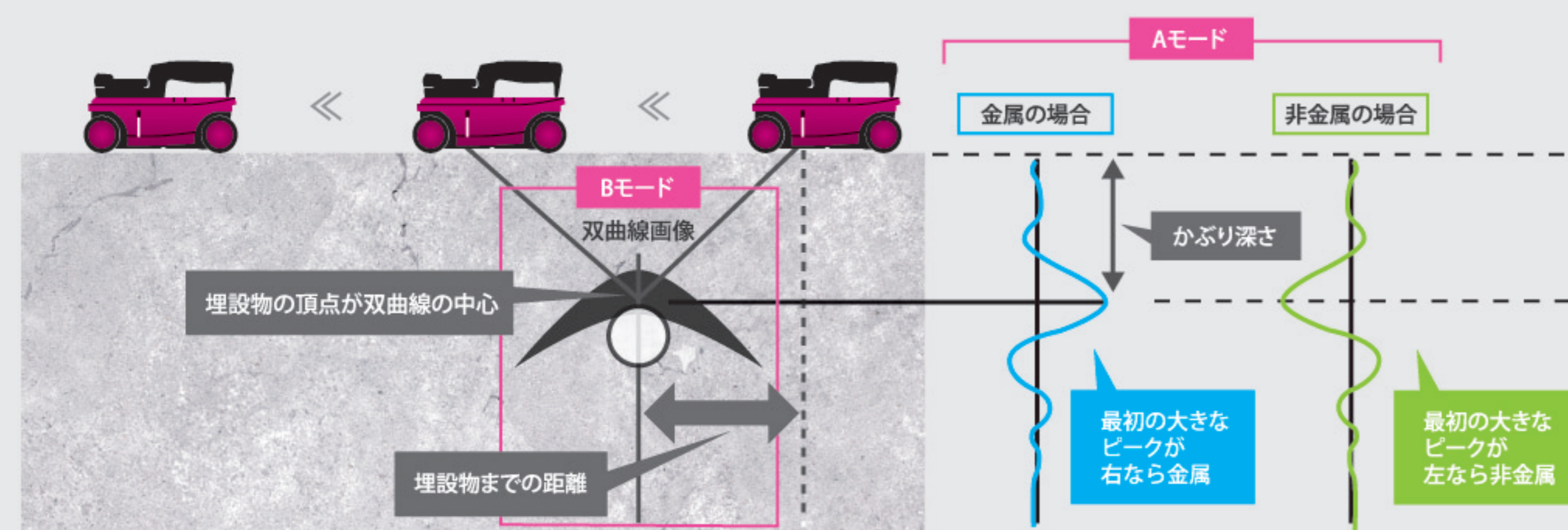
ハンドルを外すことで、高さ73mmのスペースも探査ができます。約2mの延長棒を取り付けることで天井、梁、長距離の床面探査が楽になります。

業界クラス最小、最軽量。約1Kgのコンパクトボディにより、作業者の肉体的負担を大幅に軽減します。

スマートフォンをディスプレイに採用することにより、スマートフォンの入れ替えのみで、常に最新のCPUをお使い頂くことが可能になります。

電磁波レーダ法の探査原理

「電磁波レーダ法」とは電磁波を放射し、対象物からの反射信号を受信することにより鉄筋や埋設管（鉄管、塩ビ管、CD管等）空洞・ジャンカ・壁厚・舗装厚の位置や深さを探査する方法です。

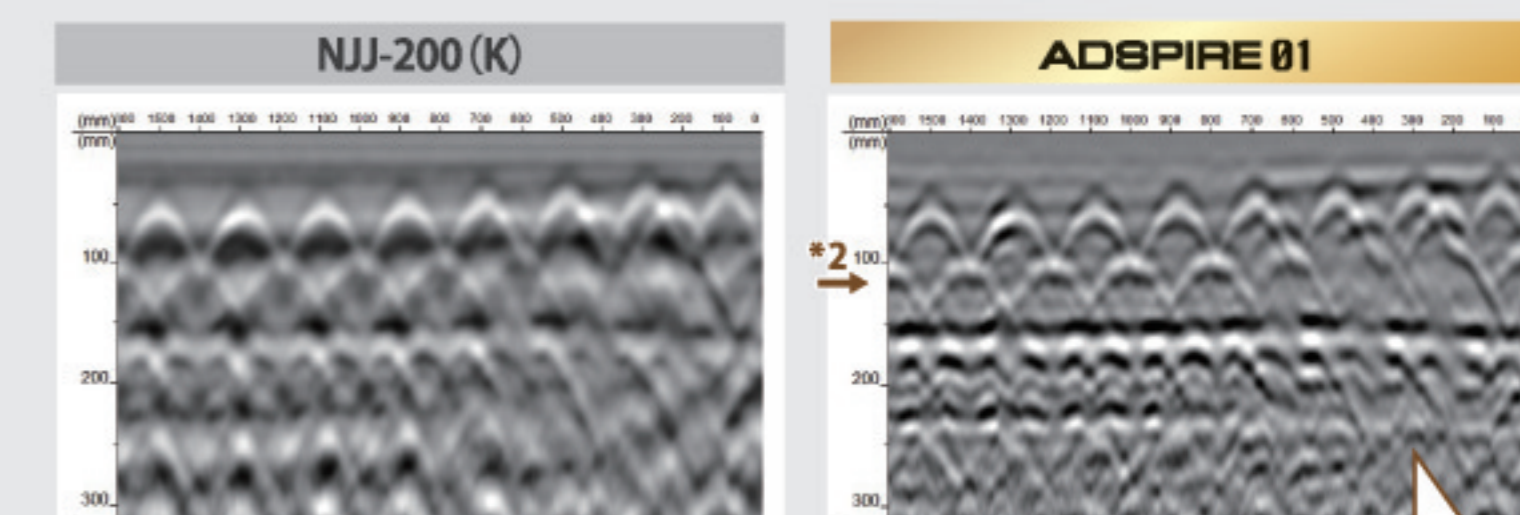
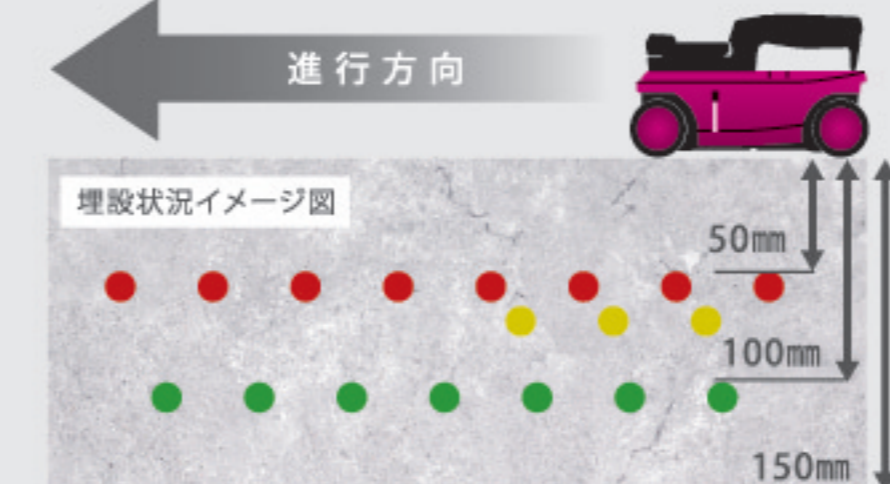


時間分解能が向上し、さらに鮮明な波形へと進化

最先端のデジタル信号処理技術を搭載し、ADSPIRE01としてさらなる低ノイズ、高分解仕様に生まれ変わります。

千鳥配筋と埋設管

上端筋かぶり厚：50mm
下端筋かぶり厚：100mm
躯体厚：150mm

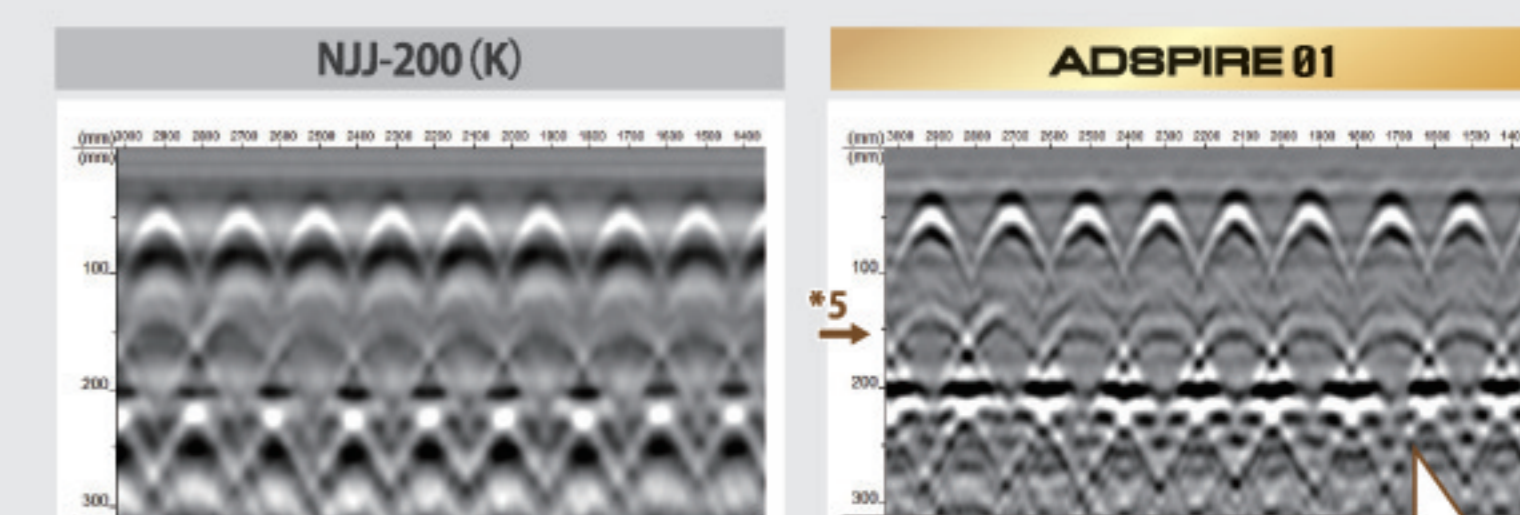


*1 鉄筋の横にある配管
*2 千鳥配筋の下端筋
*3 躯体厚の反射
明確に判断できる。

事例集

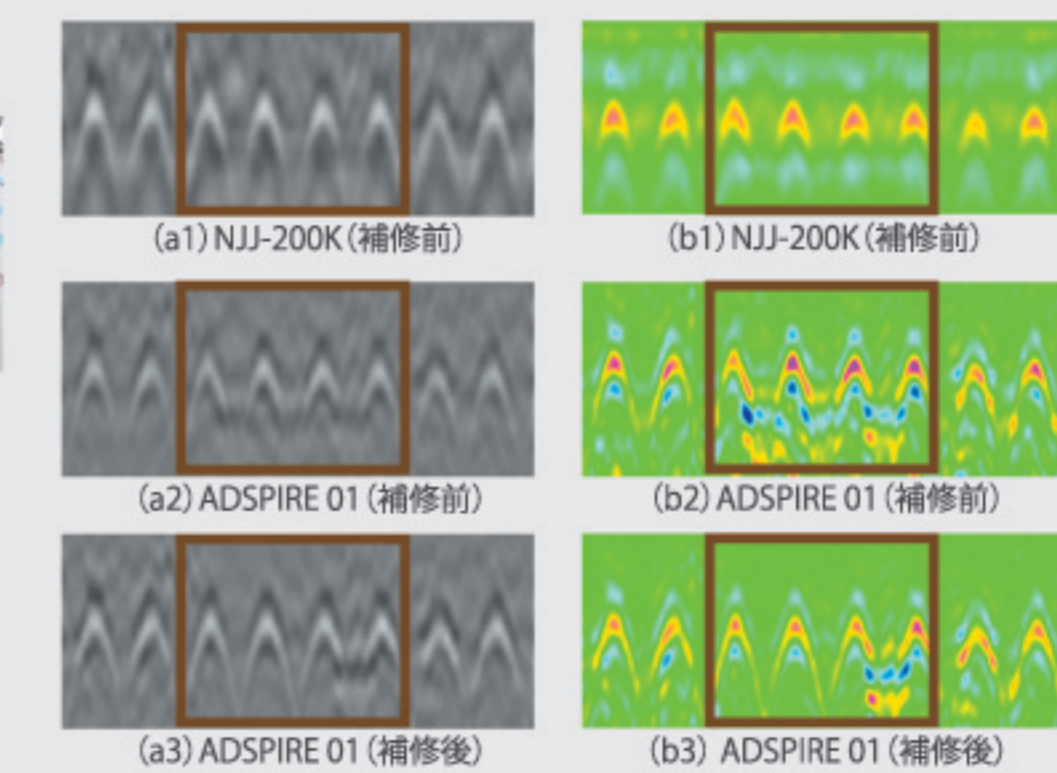
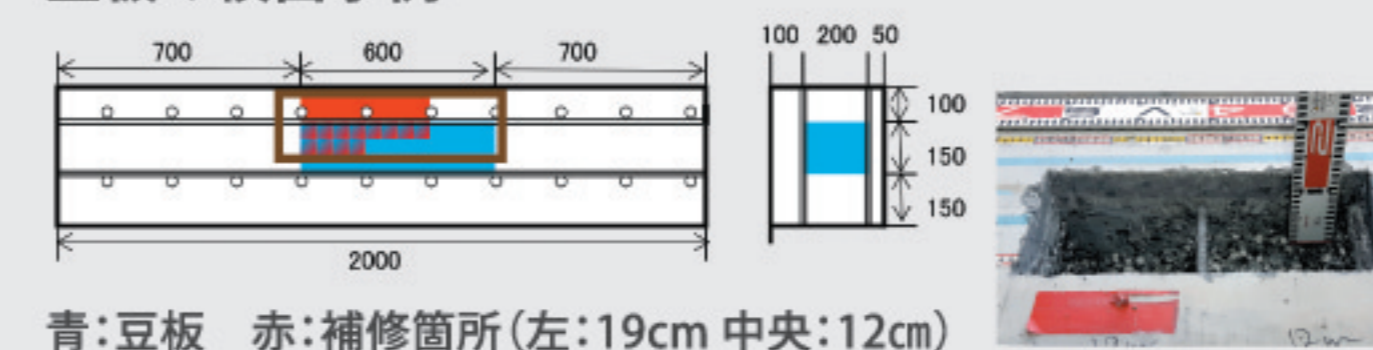
ダブル配筋

上端筋かぶり厚：50mm
下端筋かぶり厚：130mm
躯体厚：200mm



*4 余計なノイズが除去され、リンギングが少ない。
*5 ダブル配筋の下端筋も明確に判断できる。
*4.5.6 初期設定のままでもある程度正確なかぶりが表示される。また躯体厚から補正することも可能。

豆板の検出事例



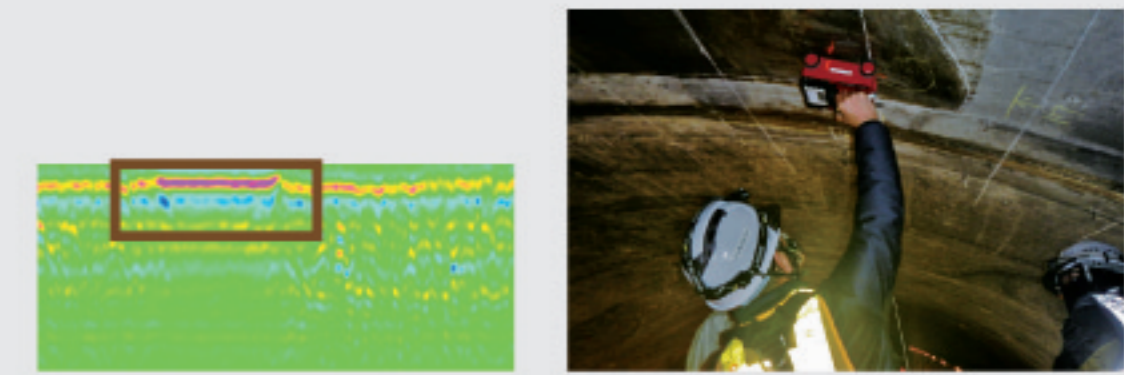
一般的には鉄筋奥側にある豆板からの反射波は明瞭ではなく、豆板の判定は困難であったが(a1) (b1)、ADSPIRE01を用いてデジタル信号処理を行った結果、豆板の箇所に青色の反応が見られた(b2)。その奥側に豆板による乱反射が見られるが、補修した箇所では青色の反応が消えた(a3) (b3)。

(詳細は2023年建築学会大会 学術講演会にて発表)

共同研究企業 東亜建設工業、大木建設、鴻池組、東洋建設

浮きの検出事例

某トンネルにてはく離による落下の恐れがあるとして覆工部分の浮き調査を行った。従来機と比べて浮きの箇所が各段に見やすくなっている。



国土交通省 点検支援技術性能カタログに掲載

ADSPIRE01は、国土交通省の点検支援技術性能カタログにも掲載されており、浮き・豆板検出技術が様々な分野で活用されています。

橋梁

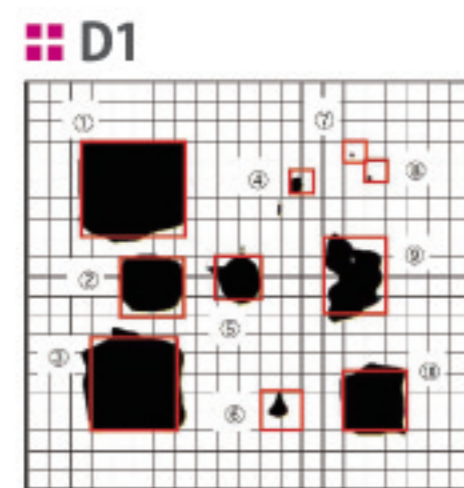


技術番号
BR020034 電磁波レーダー (iRadar ADSPIRE01) を用いた橋梁の点検支援技術

BR020034

対象部位 上部構造 (主桁、横桁、床版)、下部構造 (橋脚、橋台)、路上 (高欄) 変状検出の種類 浮き、豆板など

橋梁の浮きがわかる



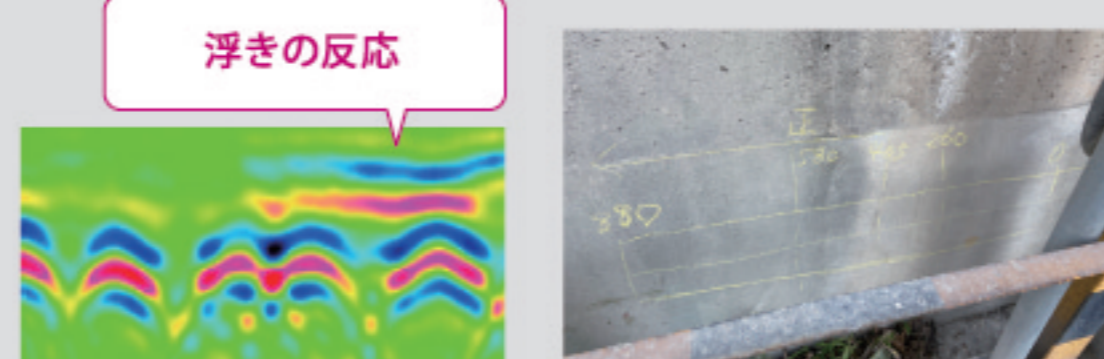
真値 番号	異常の 正解個数	計測値 番号	検出 正解個数	的中 正解個数	備考
1	1	1	1	1	
2	1	4	1	1	
3	1	7	1	1	
4	1	2	1	1	
5	1	5	1	1	
6	1	9	1	1	
7	1	3	1	1	
8	1	6	1	1	
9	1	10	1	1	
計	9	10	9	9	7に含む

検出率: 18箇所/18箇所 100% 点検支援技術性能カタログ (橋梁) の標準試験結果より抜粋

使用実例 I

コンクリート浮きの検出

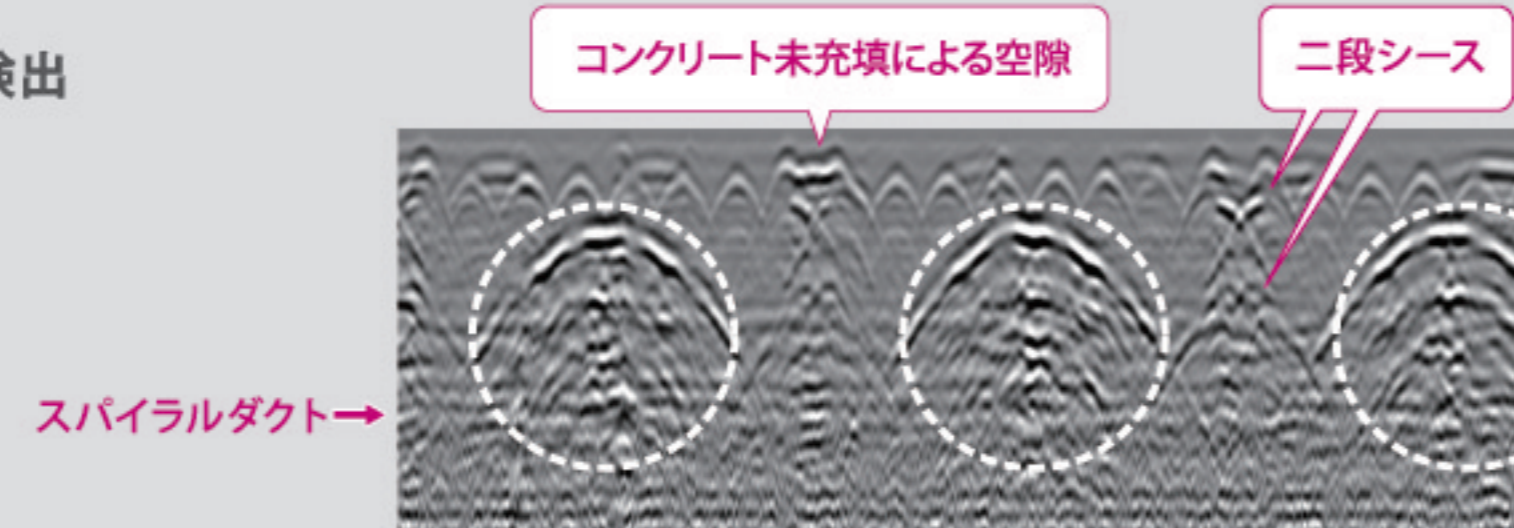
鉄道設備のとある場所にてコンクリート内部の浮きの調査。
打音点検と比べ、精度良く浮きの箇所が検出できた。



使用実例 II

コンクリート床版・空隙・シース管の検出

中空床版未充填の探査例。
コンクリート未充填による空隙、
二段シースも明確に検出できた。



トンネル

TN020022



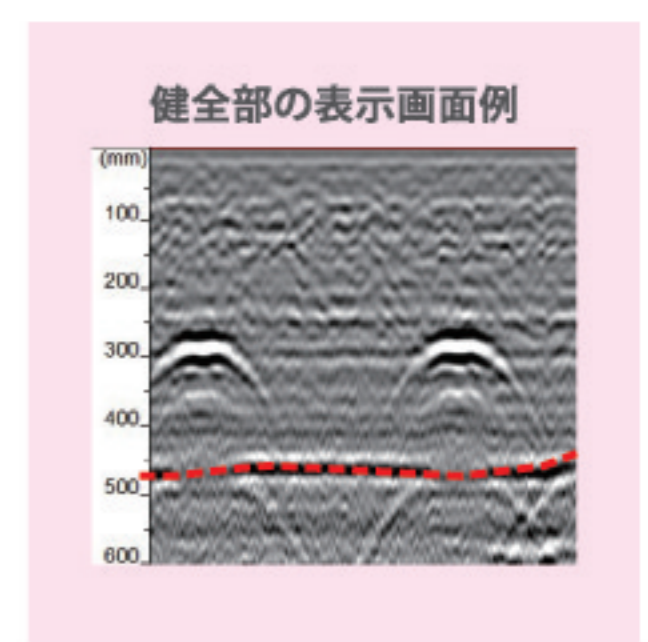
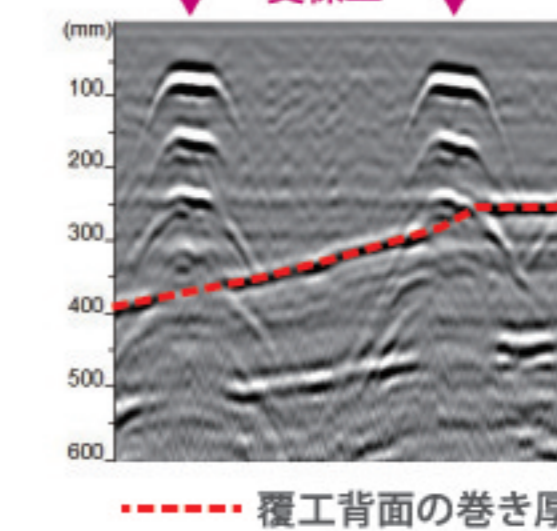
技術番号
TN020022 電磁波レーダー (iRadar ADSPIRE01) を用いた覆工探査支援技術

対象部位 覆工天端、その他覆工面 変状検出の種類 本体工における浮き、はく離、巻き厚の不足、空洞など

トンネルの巻き厚不足がわかる



450mmの覆工厚が不足している波形例



トンネルの浮き・はく離箇所がわかる



被り30mm テストピース



被り50mm テストピース



No	大きさ (mm)	厚さ (mm)	検出
1	50×50	1	○
2	200×200	1	○
3	100×100	10	○
4	50×50	5	○
5	50×50	10	○
6	100×100	1	○
7	200×200	10	○
8	100×100	5	○
9	200×200	5	○

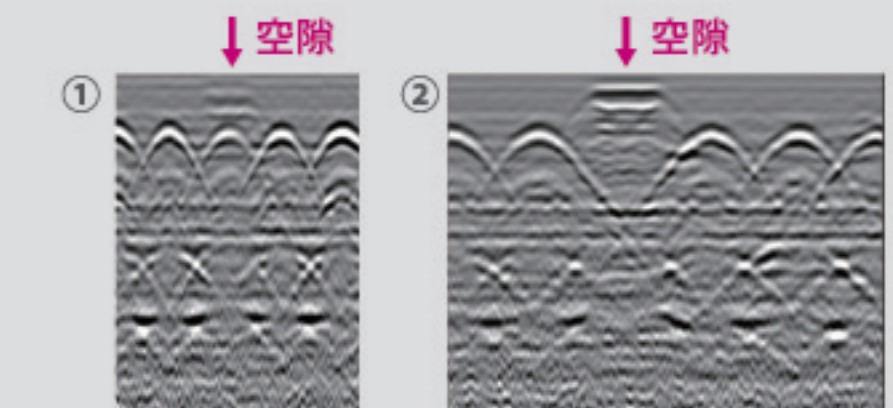
No	大きさ (mm)	厚さ (mm)	検出
1	50×50	1	○
2	200×200	1	○
3	100×100	10	○
4	50×50	5	○
5	50×50	10	○
6	100×100	1	○
7	200×200	10	○
8	100×100	5	○
9	200×200	5	○

検出率: 18箇所/18箇所 100% 点検支援技術性能カタログ (トンネル) の標準試験結果より抜粋

使用実例 I

トンネル覆工・空洞検出

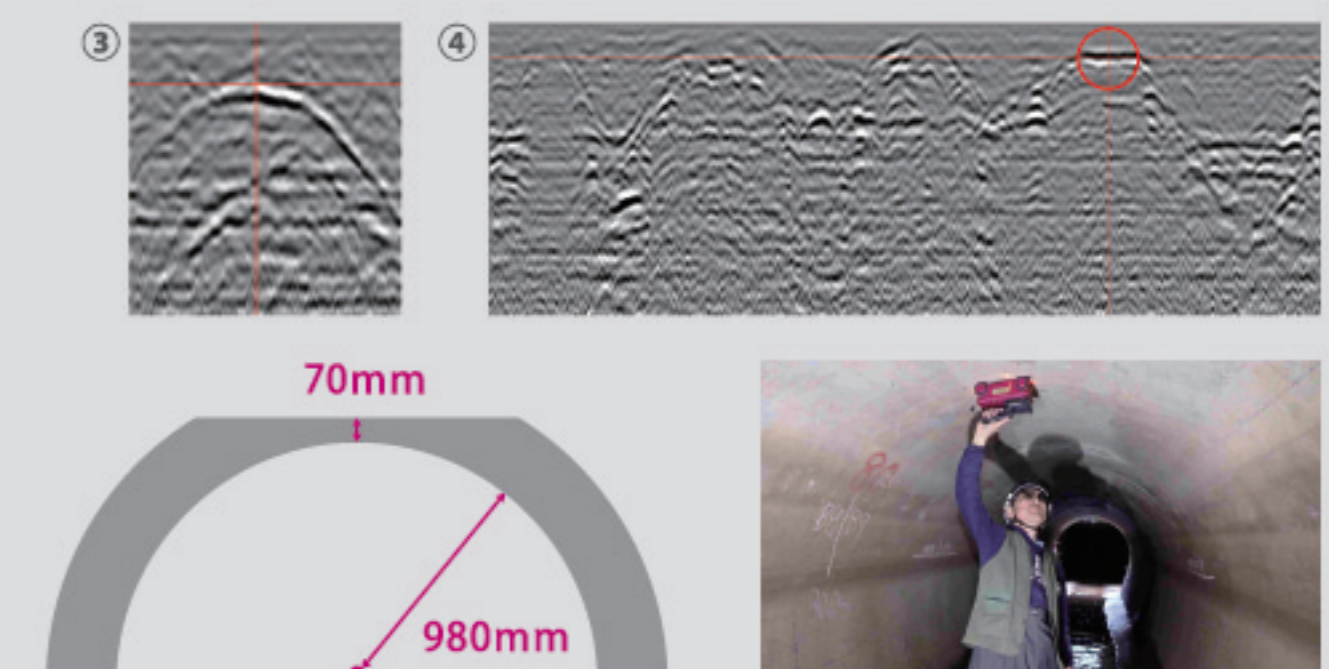
①の空洞幅が3mmでも判断できるが、
②の30mm程度幅があった場合の方がより明確に表示されている。



使用実例 II

水路・空洞検出

高所、狭所、水路など足場の悪い環境下において、
小型軽量であるADSPIRE 01のメリットを最大限に
活かすことができる。
水路内側を横断した波形なので断面を類推すると、
右図のような形状だと思われる。



③ 空洞部横断方向波形 ④ 水路空洞波形 長手方向

純国産ならではの親切設計

- 「早い」「簡単」「高精度」な墨出し
- 探査時の作業効率向上 2つの探査モード
- その他の便利機能・特徴

- 標準ソフトウェア情報
- オプションソフトウェア情報
- 操作サポート情報

「早い」「簡単」「高精度」な墨出し

走査線上で高精度に墨出しできるシステムを採用しており、また走査線を往復しないため素早くチョークガイドで簡単に墨出しができます。

ADSPIRE 01 2ステップで墨出し可能。時間短縮と精度向上を実現します。

01 探査スタート



02 走査線上に墨出しができるので高精度



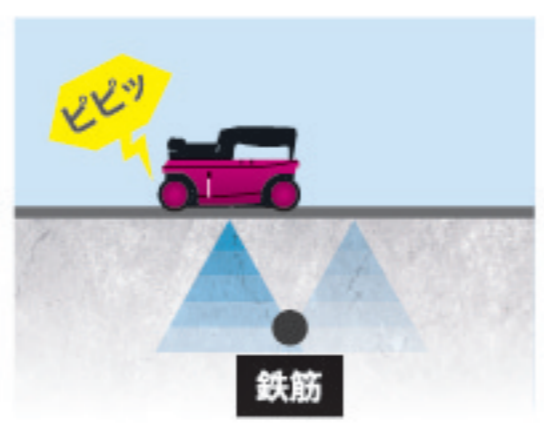
ADSPIRE 01の墨出しの特徴

- 往復することなく探査中に墨出しが可能
- 走査線上に墨出しできるので高精度
- チョークガイドに沿って目印をつけるだけの簡単さ
- 墨出し作業なら距離制限なく使用可能

PICK UP!

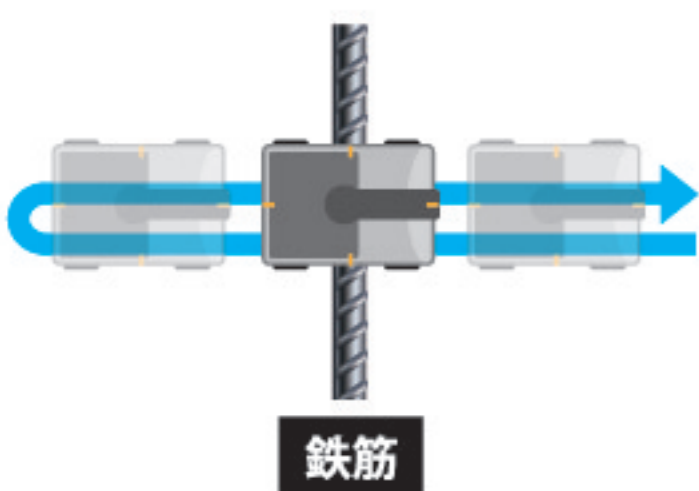
鉄筋検出アシスト機能

墨出しの際に、鉄筋の位置をブザーとLEDの点滅でお知らせ。鉄筋の見落としを軽減します。

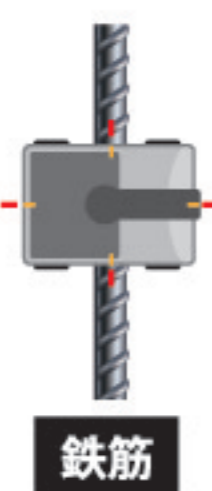


他社製品 非効率な墨出し

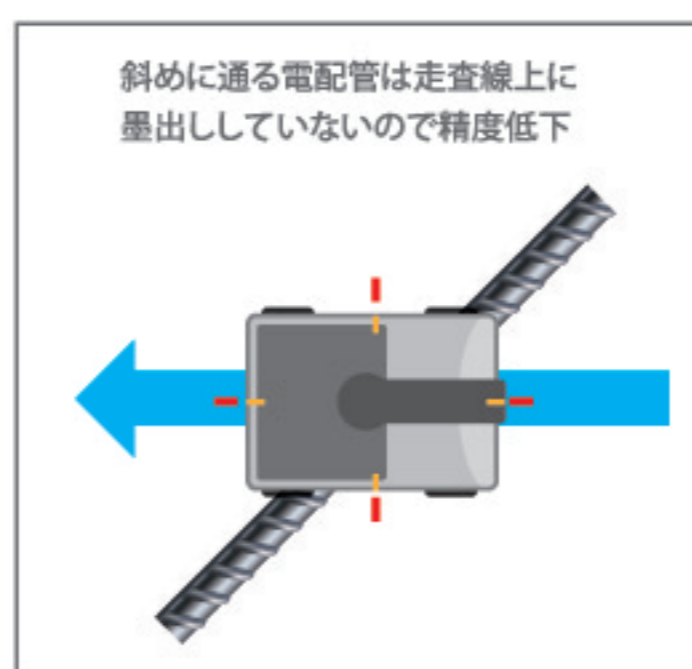
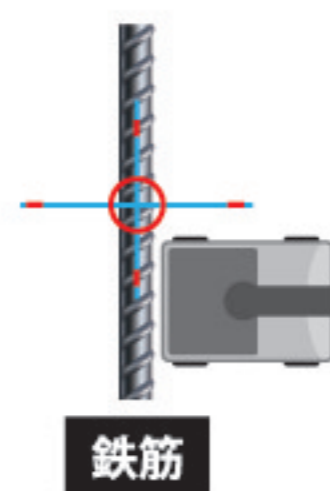
01 探査中に墨出しするには往復する必要がある、走査距離が2倍



02 ガイドに沿って目印を4箇所つける



03 探査機を一回外して、目印の4点を線で結び墨出しを行う



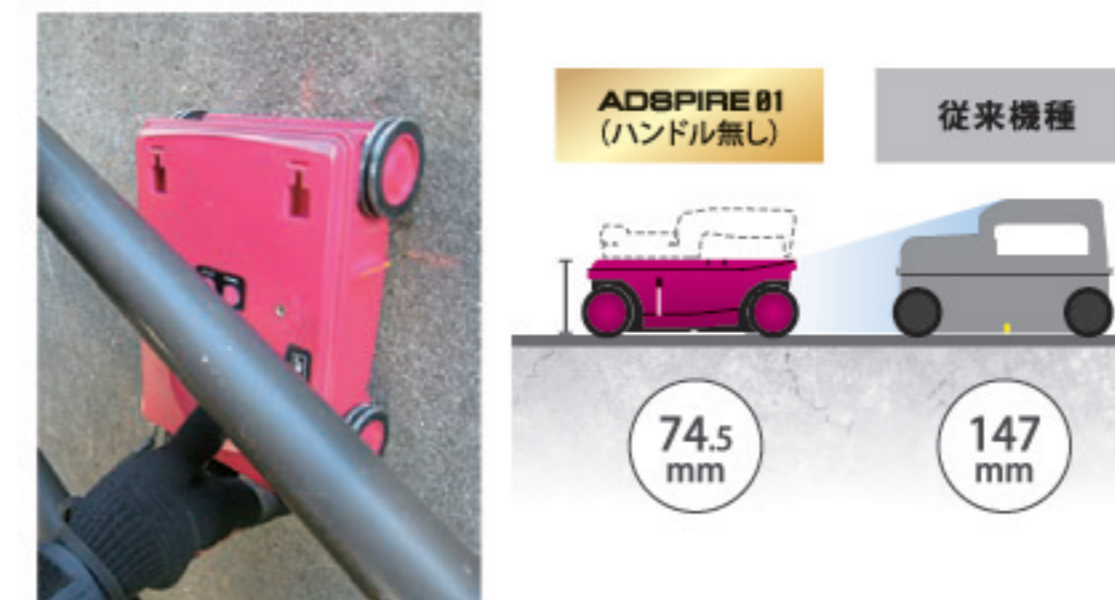
通常の墨出し方法

- 探査中に墨出しするには、往復する必要があるため走査距離が2倍になる
- 墨出し精度を上げるには、4箇所印をつけるので手間がかかる
- 走査線上に墨出ししていないので、斜めの埋設物は精度が落ちる
- 距離制限があり、作業効率が悪い

探査時の作業効率向上 2つの探査モード

狭い場所でも探査可能

ハンドルレスモード



ハンドルを取り外すことにより、これまで探査が困難であったガスメーターボックスの様な高さ制限を伴う場所でも、探査が可能となりました。付属のアームバンドを使用すれば、両手での操作が可能となります。

高所や不安定な足場の探査時に

エクステンションモード



付属の延長操作棒を取り付けることで、足場を組んだり脚立を使うことなく高い場所の探査が可能となりました。現地調査の場面等での活用もできます。また、腰をかかめることなく楽に床面の探査が可能です。

その他の便利機能・特徴

LEDナビライト



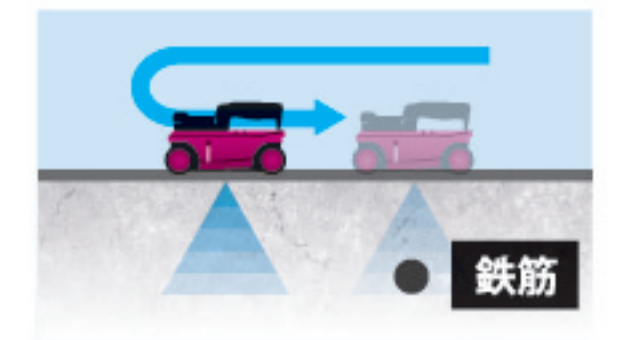
探査開始位置にLEDを装備。暗がりでも正確に探査が可能です。

鉄筋検出アシスト機能



墨出しの際に、鉄筋の位置をブザーとLEDの点滅でお知らせ。鉄筋の見落としを軽減します。

バックスクロール機能



探査途中に気になった箇所に戻り、内部の様子を再確認できるため、精度の高い探査が可能になります。

四輪連動式タイヤ



探査面に起伏があっても、四輪の内、1つでもタイヤが接地していれば探査可能です。距離測定エラーを低減します。

外付け大型タイヤ



大型タイヤを装着することで凹凸面の探査も可能になります。また、電信柱のような円柱状の構造物も直径約30cm以上であれば探査が可能になります。

すぐれた堅牢性



安心の「IP54 カテゴリー2」。現場でハードに使える装置です。散水動画は右記QRコードから視聴可能です。

速度超過時の距離誤差防止機能



各速度設定で速度超過があった場合、データの欠落のみで距離誤差が生じません。

タブレットホルダー



タブレットホルダーを使うことにより画面が大きく、見やすくなります。

カメラ無し端末 P55



スマートフォンが使用できない環境下でもADSPIRE01をご利用いただけます。

*タブレットホルダーと専用カメラ無し端末はオプション品となり、KGS Online Shopでお買い求めいただけます。

標準ソフトウェア情報

報告書作成ソフト **レポートメーカー200**

ADSPIRE01、NJJ-200K、NJJ-200、NJJ-105 (K) のデータ解析・出力ができるパソコン用ソフトウェアです。

報告書を簡単に作成

報告書フォーマット機能を使えば、ページレイアウトの「サイズ」や「向き」、「写真データ」、「測定データ」が簡単に貼り付けられて報告書を素早く作成できます。

01 現場では探査するだけ

2つの転送方法から選べます

データ転送

02 フォーマットに沿って入力するだけで報告書が簡単に作成できます。

報告書の完成

ページ毎に報告書の完成イメージが表示できるので、簡単に確認ができます。



無料バージョンアップ

お客様の要望を元に15年以上に亘り「無料」で改良し続けております。常に最新機能をご利用いただけるように最新バージョンを弊社ホームページからダウンロードできます。

データ閲覧可能

どなたでもソフトをインストールできます。ライセンスキーを持っていないくても、「レポートリーダー」としてデータ閲覧ができ、電話やチャット時のデータ画面共有に便利です。

オプションソフトウェア情報

3D可視化ソフト **3D_MAKER200**

ADSPIRE01、NJJ-200K、NJJ-200で測定したデータを3D可視化・出力できるソフトウェアです。

現場ですぐにデータ確認が可能

付属のスマートフォンやタブレットで測定結果を3D表示できます。簡易レポート機能搭載ですぐにJPEG出力もできます。

現場状況(平面図)



鉄筋

塩ビ管

スマートフォンアプリの表示画面例



標準表示モード



非金属表示モード

スライス機能を使用

※3D画像を深度方向に1cm単位でスライス表示できることにより、鉄筋や配管などの埋設物を探すのに便利です。

自由度の高い探査範囲設定

正方形など固定の探査範囲設定ではなく、最大3mまで自由に探査範囲を設定できます。また測定順も固定ではないので、柱などの障害物があっても一度で探査ができます。

スライス機能

MRIのように任意で深さ表示範囲を1cm単位で設定ができ、3D結果を表示します。

【主な機能】

感度設定 / 比誘電率の推定機能 / 深度スライス機能 / グリッド表示機能 / 空洞モード / カラー深度表示 / ボイスレコーディング機能 / JPEG出力機能 / 断面画像確認機能 / 最大3mの範囲を探査可能(四角であれば、正方形や長方形でも探査できます) / 測定ピッチは最少5cm、10cmごとに自在に変更が可能

操作サポート情報

アフターサポート

日本国内のカスタマーセンターで装置の点検修理を行い、20年以上の信頼と実績がございます。また、各業界団体の講習にも携わり、ご購入前後にも無償で講習を行っております。

YouTube

装置の使い方動画を公開しています。

右記QRコードからアクセス



主な性能	
項目	性能
製品名	iRadar
方式	電磁波レーダ方式
周波数帯域	700MHz~3500MHz (中心周波数: 2100MHz)
探査対象物	鉄筋・埋設管(鉄管、塩ビ管、CD管等)・空洞・ジャンカ等
深度レンジ	0~684mm ※比誘電率が6.2の時(コンクリートの材齢が数年経過した一般的な状態)
測定深さ分解能	浅モード・標準モード: 約1mm、深モード: 約2mm
水平分解能	深度75mm未満にある探査対象物: 75mm以上 深度75mm以上にある探査対象物: 深度以上の間隔 ※標準コンクリートでの実測値(深度:鉄筋のあき=1:0.2以上) 深度75mm時、鉄筋のあき15mmの鉄筋を判別可能 深度175mm時、鉄筋のあき40mmの鉄筋を判別可能
水平方向距離分解能	2.5mm
走査距離測定性能	装置の最小読み取り数値:2.5mm以下 走査距離の測定精度:移動距離500mmの範囲で±2.5mm、かつ500mmを超える場合は移動距離に対する誤差は±0.5%
かぶり厚さの測定精度	かぶり厚さが10~200mmの範囲で誤差が±5mm、 又は電磁波伝搬時間誤差が±0.1ns、200mmを超える場合は±10mm
表示モード	Bモード(垂直断面図)、BAモード(垂直断面図、反射波形表示)、Cモード(3Dデータの平面画像)
画像処理	探査時:リアルタイム自動表面波処理、リアルタイムマニュアル減算処理、浅部フィルター、バック処理(平均+自動感度、自動感度、平均、OFF) 非探査時:ユーザー表面波処理、減算処理、マニュアル表面波処理、平均波処理、ピーク処理、原面再生処理、自動感度調整
表示画面	スマートフォン、タブレットPCによる
比誘電率の設定範囲	2.0~20.0 0.1ステップ
最大走査速度	約80cm/s 速度超過 プザーあり(探査モード設定「U倍速」時)
制御機能	図面マーカ最大297点(99点×3グループ)、バッテリー容量表示、画面縦横切替表示、鉄筋自動検出機能、鉄筋検出アシスト機能
データ保存機能	スマートフォン、タブレットPCの本体内蔵メモリにデータ保存 メモリ容量2GByte使用時に約150本のデータを保存可能(20mの探査データをバイナリ形式で保存時)
使用温度範囲	0~50℃(スマートフォンを除く)
電源	専用バッテリー
連続使用時間	7時間以上(バッテリー満充電時、弊社推奨スマートフォンの場合)
防塵・防滴構造	IP54カテゴリー2 ^{※1} ^{※2} ^{※3}
対応OS	Android™4.2以上 ^{※4} ^{※5}
寸法	ハンドル装着時: 149(W)×207(D)×134.5(H)mm(車輪を含む) ハンドル脱着時: 149(W)×207(D)×74.5(H)mm(車輪を含む)
質量	980g(バッテリー、ハンドル部を含む。スマートフォンを除く)
部材厚信号レベル	NJJ-200と比較して、部材厚の信号レベルが約4倍に向上

使用分野

- コンクリートアンカー工事 ●コア抜き工事 ●電気設備工事 ●空調設備工事 ●ガス工事分野 ●水道工事 ●コンクリート構造物改修工事
- コンクリート構造物調査診断 ●コンクリート橋梁完成検査など

- ※1:IP5Xとは、直径75μm以下の塵埃(じんあい)が入った装置内に本探査機を入れて8時間塵埃をかくはんさせ、取り出した時に探査機の機能を有し、かつ安全に維持することを意味します。
- ※2:IPX4とは、孔径0.5mmの穴が121個ある注水ノズルを使用し、約50cmの距離から10リットル/分の水を最低5分間注水する条件で、あらゆる方向からの水の飛まつによっても、探査機としての機能を有することを意味します。
- ※3:カテゴリー2とは、外気に対して、装置内部が負圧にならない状態で粉塵の侵入を防止する。
- ※4:Android™は、Google Inc.の商標または登録商標です。
- ※5:端末によってはご使用できない場合も御座います。詳細はお問合せください。



注意 正しく安全にお使いいただくため、ご使用前に必ず「取扱説明書」をお読みください。

電磁波レーダ方式の探査機

ADSPIRE 01
PC用報告書作成ソフトレポートメーカー200付属

標準セット
詳細はこちら



電磁誘導方式の探査機

鉄測 EM-01A
製品紹介はこちら



地中埋設物等の調査依頼

(株)検査技術サービス
ホームページはこちら



KGS 株式会社 計測技術サービス

【東京本社】 〒112-0004 東京都文京区後楽1-2-8 後楽一丁目ビル8階
TEL:03-6379-0334 FAX:03-6379-0335

【大阪事業所】 〒550-0001 大阪府大阪市西区土佐堀1-6-20 新栄ビル2階
TEL:06-6940-6640 FAX:03-6379-0335

URL:https://www.kgs-inc.co.jp/