

コアドリル オプション

スピードハンドル

◆ 特長

◎ワンタッチピンによる脱着式です。

コアドリルへの取付け、取りはずしが簡単に行えます。

◎グリップの向きを変える事ができます。

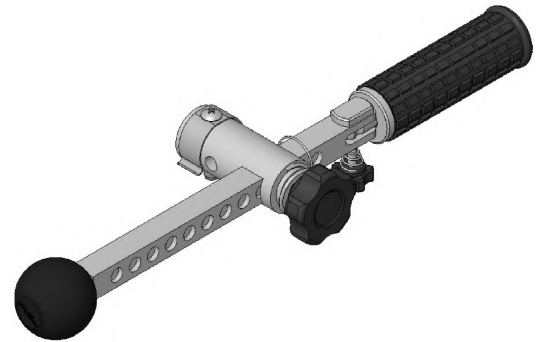
グリップを3方向に曲げる事ができます。

◎深穴あけや、ラインカット等の連続作業に最適です。

深穴あけでチューブの継足しをする時のストッパーとして使えます。また、ラインカット等で連続的な作業が繰り返されるときに、送り戻しの移動がスピーディーに行えるので作業時間の短縮になります。

◎ロングハンドルにできます。(最大回転半径315mm)

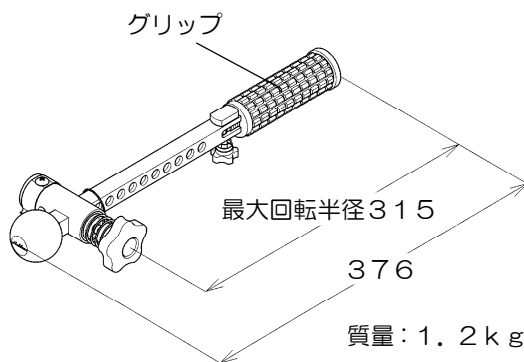
穴あけ中のコアビットにセリが発生したり、噛み込んだときの解除において、大きな力でハンドルを回せます。



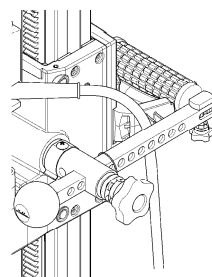
◆ 仕様

◎適用するコアドリルは、SPUシリーズ以外の機種です。(シブヤ製コアドリルにも対応)

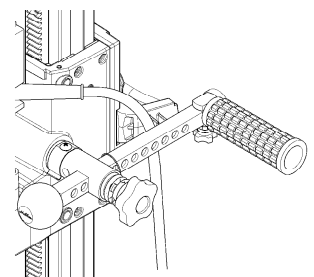
「SPJシリーズ」「SPFシリーズ」「SPNシリーズ」「SPZシリーズ」「SPMシリーズ」「SPOシリーズ」「SPXシリーズ」で使用できます。



ハンドル取付状態



グリップを内向きに曲げると
ストッパーの代わりになります。



グリップを外向きに曲げると
ハンドルをスムーズに回転させる
ことができます。

◆ コード・品名・現金標準価格

コード	品名	現金標準価格	備考
001390380	スピードハンドル	¥38,000-	

◆ 発売開始日

2017年1月下旬

NEW PRODUCTS