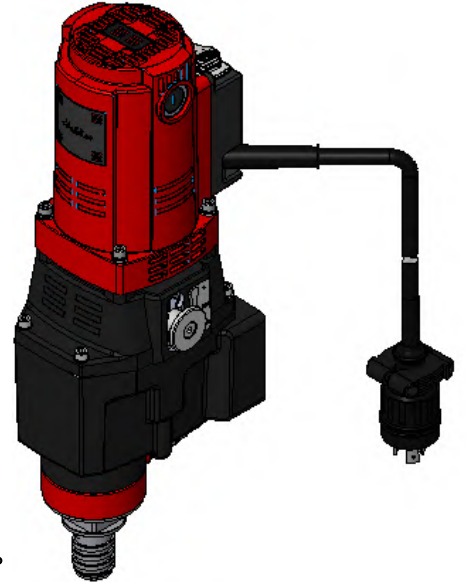


SPE型ギヤドモータ

SPE-400A3 Pro

230V
Pro Model



◆特長

- ◎ 230V電源を使用する、プロユーザー向けのコアドリルです。
- ◎ 最大出力3600Wの高出力日本製モータを搭載しました。
- ◎ 高電圧のため、電源ケーブルを延長しても高出力です。
100Vのコアドリルと比べて流れる電流が少ないため、電圧降下を抑えられます。
- ◎ 3段変速により様々なビットサイズに対応可能です。
- ◎ Proシリーズ最軽量モデルです。
- ◎ アメリカン電機(株)製 専用20Aプラグを採用しました。
ハードトランスHDT-4A Pro、HDT-5A Proに接続が可能です。
- ◎ クランプ組CL-59シリーズに取り付けて使うギヤドモータです。

◆仕様 (ギヤドモータ)

型式名	SPE-400A3 Pro	
使用電源	単相交流 230V 50/60Hz	
定格電流	11A	
消費電力	2300W	
無負荷 回転速度	HI	1400min ⁻¹
	MID	800min ⁻¹
	LOW	300min ⁻¹
最大コアビット呼径	406mm (16")	
コアビット取付ねじ	Aロッドねじ	
寸法 [mm] W×L×H	146×174×472	
質量 (コードを除く)	11.4kg	
適用クランプ組 (別売)	「CL-592C」・「CL-592EC」 「CL-593」・「CL-593E」	

標準付属品

- ・延長コード組5、1m
- ・片ロスパナ 46mm、36mm
- ・ラチェットレンチ 17×21mm
- ・取扱説明書

その他機能

- ・二重絶縁構造+アース線
- ・サーキットブレーカ内蔵
- ・外部調整式スリップクラッチ内蔵
- ・回転給水コック

◆コード・品名・現金標準価格

コード	品名	現金標準価格	備考
000004910	ギヤドモータ SPE-400A3 Pro	¥248,000-	
001390281	ハードトランス HDT-4A Pro	¥75,000-	Pro仕様専用
001390290	ハードトランス HDT-5A Pro	¥128,000-	

◆発売開始日

2020年2月3日発売

NEW PRODUCTS