

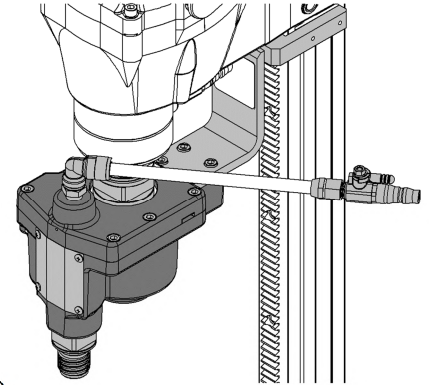
新製品ニユース

Vol.2001-2

01

コアドリル オプション品

高速ビット用倍速アタッチメント KA-42C

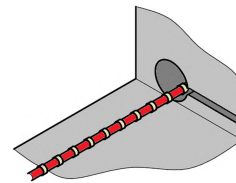


◆特長

- ◎ コアドリルに取付け、回転速度を2倍に増速するアタッチメントです。
- ◎ □49ボールベースのコアドリル（Aロッドねじ仕様）に取付け可能です。

◆用途

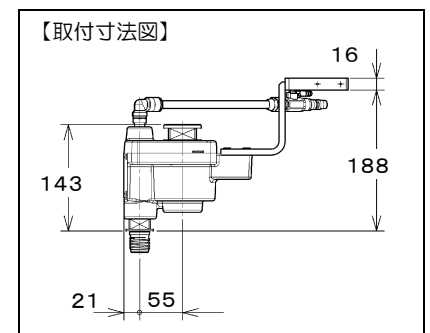
- ◎ 際切りワイヤーソーのパイロット穴等、壁際への穴あけ
（壁際穴あけ最小ビット径φ42）
- ◎ 高速回転アンカー用ビットでの穴あけ



適正変速位置一覧表		○：適正 △：被削物による ×：適さない 注）周速度が速すぎる場合は目つぶれを起こす可能性があります。				
型式名	変速位置	コアビット呼径				
		20mm	35.4mm	61mm
SPF-181A2	HI			○		×
	LOW	×	△		○	
SPN-203A	-	×	△		○	
SPN-163A	-	△			○	
SPZ-253A2	HI			○		
	LOW		×		△	○
SPZ-053A2	HI	○	△		×	
	LOW			○		△

◆仕様

型式名	KA-42C
取付け可能ドリルヘッド （右記型式のE仕様を含む）	SPFシリーズ：SPF-180A2,SPF-181A2 SPNシリーズ：SPN-4・5・6V,SPN-4・6・8V2,SPN-4・5・6A SPN-4・6・8A2,SPN-091・161・201A SPN-162・202A,SPN-163・203A SPZシリーズ：SPZ-050・250A2,SPZ-052・252A2 SPZ-053・253A2 SPMシリーズ：SPM-404A3(□49 クランプ装着時)
最大コアビット呼径	61mm
入力シャフトねじ	Aロッドねじ
出力シャフトねじ	Cロッドねじ
増速比	1：2（入力に対し2倍）
寸法 [W×L×H]	112×288×232mm
質量	4.0kg



【標準付属品】
・ 工具袋 …1ヶ
・ 片ロスパナ 36mm …1ヶ
・ 片ロスパナ 27mm …1ヶ

◆コード・品名・現金標準価格

コード	品名	現金標準価格
001390297	高速ビット用倍速アタッチメント KA-42C	¥200,000-

高速回転アンカー用ビット

コード	品名	外径×内径 [mm]	有効長 [mm]	現金標準価格
001530200	高速回転アンカー用ビット φ20	20.2×10.8	50	¥20,000-
001530220	高速回転アンカー用ビット φ22	22.2×12.8	30	¥20,000-
001530240	高速回転アンカー用ビット φ24	24.2×14.8		¥20,000-
001530281	高速回転アンカー用ビット φ28.1(1")	28.1×18.7		¥12,000-
001530337	高速回転アンカー用ビット φ33.7(1 1/4")	33.7×24.3	35	¥14,000-
001530354	高速回転アンカー用ビット φ35.4	36.6×27.2	29	¥15,500-
001530380	高速回転アンカー用ビット φ38	38.7×29.3		¥16,000-
001530411	高速回転アンカー用ビット φ41.1(1 1/2")	41.1×31.7	35	¥16,500-
001530420	高速回転アンカー用ビット φ42	42.2×32.8		¥17,000-
001530450	高速回転アンカー用ビット φ45	45.2×35.8		¥17,500-
001530480	高速回転アンカー用ビット φ48	48.2×38.8		¥18,500-
001530610	高速回転アンカー用ビット φ61	61.0×51.6	40	¥21,000-

チューブ

コード	品名	有効長 [mm]	現金標準価格
001020405	チューブ φ20	300	¥4,500-
001020406	チューブ φ22		
001020407	チューブ φ24		
001020100	チューブ φ28.1(1")	280	¥2,800-
001020101	チューブ φ33.7(1 1/4")		¥2,900-
001020400	チューブ φ35.4	275	¥5,500-
001020408	チューブ φ38	270	¥5,500-
001020102	チューブ φ41.1(1 1/2")		¥3,300-
001020401	チューブ φ42	285	¥5,600-
001020402	チューブ φ45		¥5,700-
001020403	チューブ φ48		¥5,800-
001020404	チューブ φ61		270

カップリング Cロッドねじ

コード	品名	有効長 [mm]	現金標準価格
001032026	カップリング Cロッド φ20	15	オープン価格
001032027	カップリング Cロッド φ22		
001032028	カップリング Cロッド φ24		
001032001	カップリング Cロッド φ28.1(1")	20	
001032002	カップリング Cロッド φ33.7(1 1/4")	25	
001032021	カップリング Cロッド φ35.4	30	
001032029	カップリング Cロッド φ38	34	
001032003	カップリング Cロッド φ41.1(1 1/2")		
001032022	カップリング Cロッド φ42		
001032023	カップリング Cロッド φ45		
001032024	カップリング Cロッド φ48		
001032025	カップリング Cロッド φ61		

NEW PRODUCTS