

排水処理機

マジカル・ベコップ®

ウォーター・リサイクル工法® 登録商標 第5650180号

FRPタンク仕様が登場

排水タンク・作業水タンクが一体型に



型式 MB-03TS

 株式会社 オクト

水漏れ解消

タンクをステンレス製からFRPに仕様変更しました。
金属疲労による亀裂、破損による漏水なし！

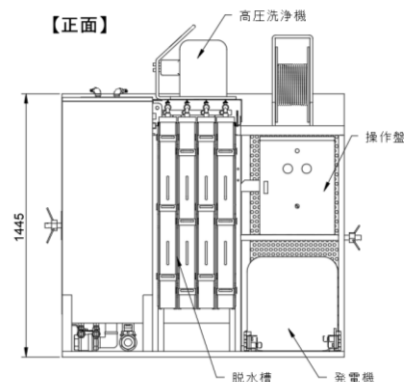
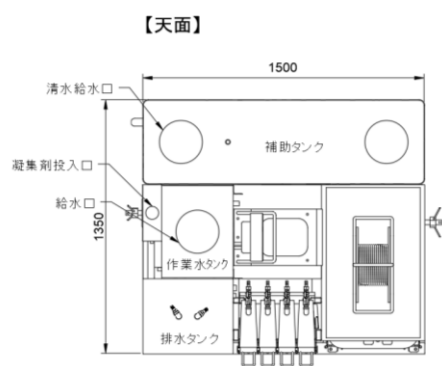
装置の軽量化

タンクの重量がぐんと軽くなりました。
約100kgの軽量化！



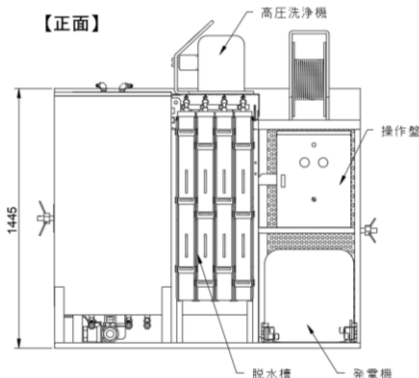
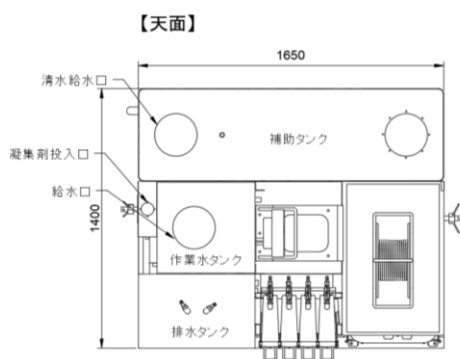
自社工場でFRPタンクの製造が出来るようになりました。
単体のFRPタンクもご要望にお応えいたします。

1500W



| | |
|-----------|------------------|
| 排水タンク | 210 ℓ |
| 作業水タンク | 470 ℓ |
| 補助タンク | 840 ℓ |
| 乾燥重量 | 616 kg |
| 推奨トラック積載量 | 3000 kg |
| 濾室容積 | 46.8 ℓ |
| コンプレッサー | タンク容量11 ℓ |
| 発電機 | インバーター、セルスターター付き |

1650W



| | |
|-----------|------------------|
| 排水タンク | 280 ℓ |
| 作業水タンク | 560 ℓ |
| 補助タンク | 1040 ℓ |
| 乾燥重量 | 636 kg |
| 推奨トラック積載量 | 3500 kg |
| 濾室容積 | 46.8 ℓ |
| コンプレッサー | タンク容量11 ℓ |
| 発電機 | インバーター、セルスターター付き |

● 製品のお問い合わせは・・・

■ 販売元

株式会社 オクト

香川県高松市庵治町6391番地163
TEL : 087 (871) 2044 FAX : 087 (871) 5065
ホームページ : <http://www.ocuto.co.jp>
E-mail : ocuto@ocuto.co.jp