

汚泥タンクから水槽ユニットへ移送
 攪拌・中和・脱水・排出 全て自動運転

装置の設置風景



汚泥水を自動で脱水機に移送



脱水機の下にダンプを設置



脱水ケーキの運搬



脱水ケーキ自動排出

●製品のお問い合わせは…

●販売元

株式会社 オクト

香川県高松市庵治町6391番地163
 Tel:087(871)2044 Fax:087(871)5065
 ホームページ: <http://www.ocuto.co.jp>
 E-mail ocuto@ocuto.co.jp

廃水処理機

マジカル・ベコップ

ここまで進化した **強力脱水**

型式 MB-02MAX-AT(40)



脱水ユニット

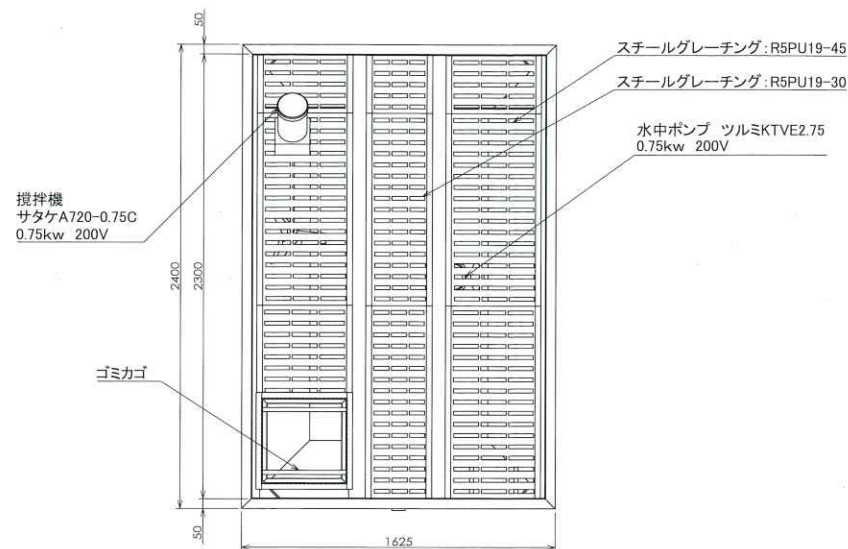
脱水機脱水部

水槽ユニット

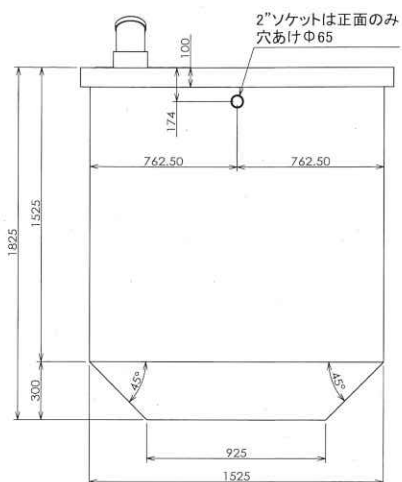
株式会社 オクト

原水タンク

【天面】



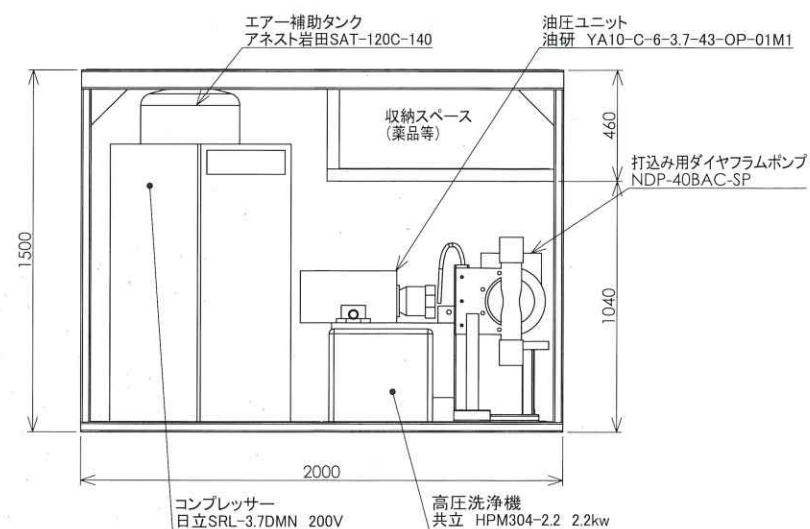
【正面】



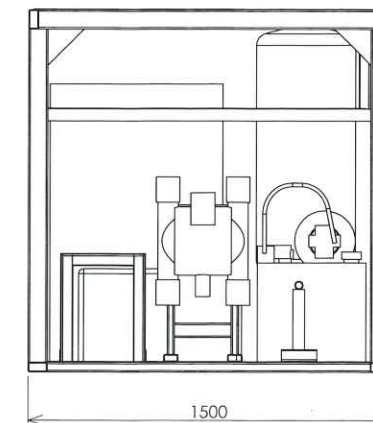
材 質	SS400
使用電源・消費電力	三相200V 1.5kw
外形寸法・重量	W1,625 × H1,825 × D2,400 860kg
容 積	6000ℓ

脱水ユニット

【正面】



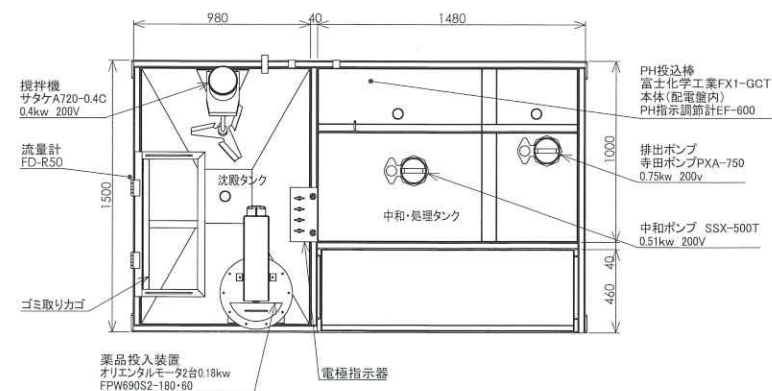
【側面】



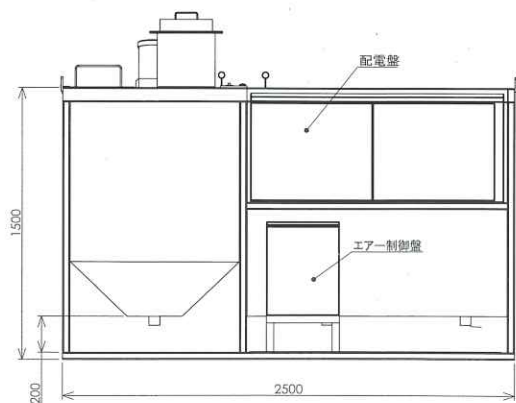
材 質	SUS304
使用電源・消費電力	三相200V 9.6kw
外形寸法・重量	W2,000 × H1,500 × D1,500 800kg

水槽ユニット

【天面】



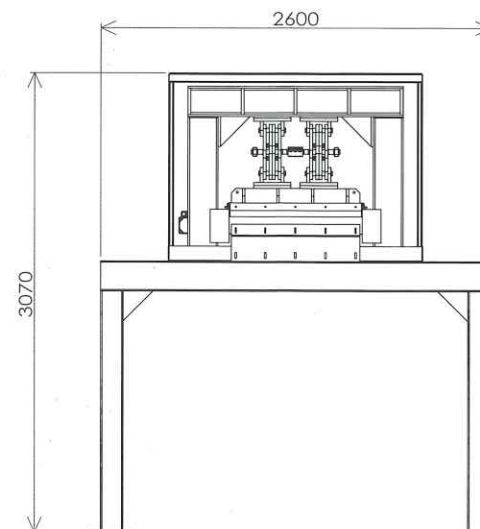
【正面】



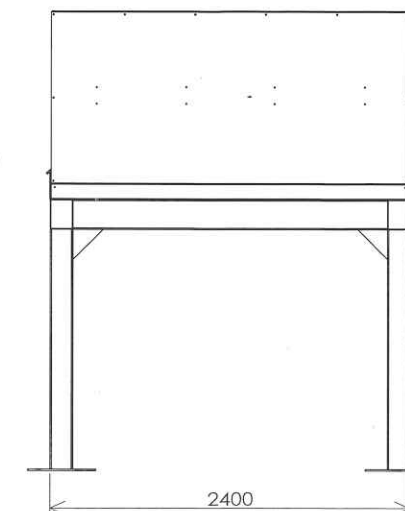
材 質	SUS304
攪 拌 タ ン ク	1500ℓ
中 和 タ ン ク	1000ℓ
処 理 水 タ ン ク	500ℓ
使用電源・消費電力	三相200V 1.84kw
外形寸法・重量	W2,500 × H1,500 × D1,500 900kg

脱水機脱水部

【正面】



【側面】



濾室容量	90ℓ
材 質	本体枠: SS400 脱水槽本体: SUS304
使用電源・消費電力	三相200V 0.2kw
外形寸法・重量	W2,600 × H3,070 × D2,400 2350kg