

# 廃水処理機 Carry ビルコン

コンパクトでらくらく移動



 株式会社 オクト

# 屋内の工事現場に最適!!

## コンパクト 移動可能

車が入らないところも  
手で押して簡単に移動  
できます

## 中和処理

薬品投入装置付きで  
中和処理を行います

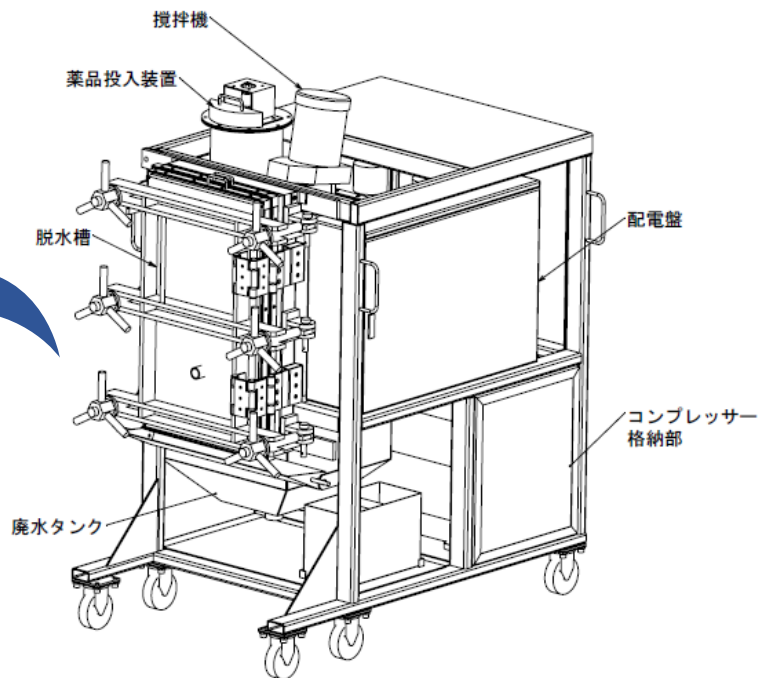
## エレベーター 乗車可能

高層ビルのコア抜き  
工事もおまかせ

※事前にエレベーターの寸法  
積載重量をご確認ください



脱水ケーキ状態



外形寸法	W1250 D750 H1500
総重量	約365kg
消費電力	100V 1.31Kw
濾室容量	18L
廃水タンク容量	128L

● 製品のお問い合わせは・・・

■ 販売元

**株式会社 オクト**

香川県高松市庵治町6391番地163  
TEL : 087 (871) 2044 FAX : 087 (871) 5065  
ホームページ : <http://www.ocuto.co.jp>  
E-mail : [ocuto@ocuto.co.jp](mailto:ocuto@ocuto.co.jp)